



## TSV

計装機器や作業員を守る

### 熱遮断弁

米国特許 No. 5,826,790

- 分析器や作業員の保護
- 完全な機械式
- 見易い作動表示
- 遠隔アラーム用オプション端子
- 流れの遮断は5秒以内



#### 説明

Sentry TSV は内蔵式メカニカル装置で、電気、空気、油圧など外部エネルギー源を一切必要としません。検出器とアクチュエーターが直接サンプル流体に接することにより、瞬時に異常を感知することができます。

標準作動温度は 120°F (49°C) ですが、その他の設定温度もご希望に応じて可能です。

TSV は正の閉回路を形成しており、作動後は手動でリセットしなければなりません。このため、異常の原因が取り除かれるまでは、サンプルの流れが再開することはありません。赤色表示器が直ちに弁の位置を見易く表示します。遠隔アラーム信号用として、オプションのスイッチも用意されています。

接液部の材質は、ボイラー水や蒸気と相性の良い 316SS とエラストマーです。他のサンプル流体で、問題のある場合には、工場にご相談ください。

Sentry TSV は減圧装置の下流部、分析器、流量計、その他の低圧力装置の上流部に設置されます。作動後、TSV の上流側は供給源圧力に直接さらされることになります。

#### 過熱の原因

- 冷却水の不足
- 冷却水圧力または流量の不足
- 冷却水の温度が高い
- サンプルの流量が大きい
- サンプル冷却器コイルの破損
- サンプル冷却器の汚染またはつまり

## 仕様

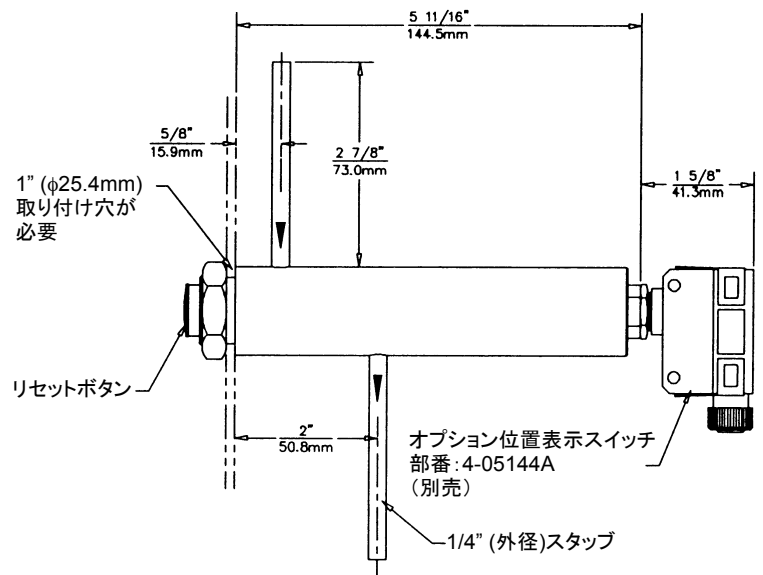
**定格圧力:** 4,400psi (303bar)  
**下流側定格圧力:** 250psi (17 bar)  
**定格温度:** 250°F (121°C)  
**作動温度:** 120°F (49°C)、その他の温度設定も可能  
**圧力降下:** Cv = 0.21  
**接液部材質:** 316SS, Viton, PEEK  
**重量:** 1.75 ポンド (794g)  
**接続口:** 1/4"パイプ・スタブ  
**遮断時間:** 温度が設定値に達してから5秒以内  
**リセット時間:** 温度が設定値よりも 2-3°F

(1-2°C)下がってからリセットする。外気温が設定値よりも高い場合は、サンプル流体が弁を冷やすまでの数秒間弁を開放する必要が生ずる。

**部品番号:** 7-01137E

### 位置指示用ドライ接点オプションの仕様

**形状:** SPDT (C形)  
(NOHCも使用されている)  
**本体カバー:** NEMA 1, 1, 3, 4 及び IEC IP-60  
**端子:** ねじ止め  
**寿命:** 10<sup>7</sup> 回動作  
**接点の定格値:** 10A – 125/250 VAC の場合  
0.5A – 125VDC の場合  
0.25A – 250VDC の場合  
NEMA A300  
**部品番号:** 4-05144A



**備考:** 下流側の圧力が 250psig(17barg)を超える場合、TSV は正常に機能しないことがあります。据付・運転マニュアルはについて、カタログ SPD13.1.2 を参照してください。



詳しい資料の請求は下記にお問い合わせください。

### **SENTRY Equipment Corp.**

865 E. Armour Rd.

PO Box 127

Oconomowoc, WI 53066

Phone: 262-567-7256

Fax: 262-567-4523

E-mail: [sales@sentry-equip.com](mailto:sales@sentry-equip.com)

Website: [www.sentry-equip.com](http://www.sentry-equip.com)