



**安全で簡単な「単動」式サンプリング
固定容量サンプラー制御パネル
モデル FVS**

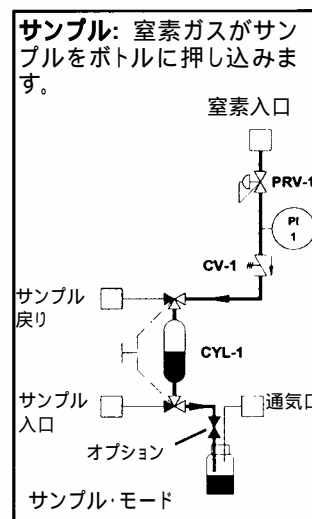
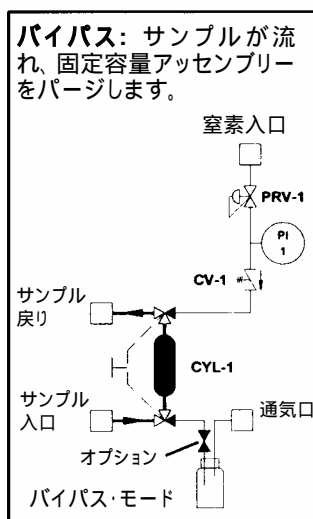
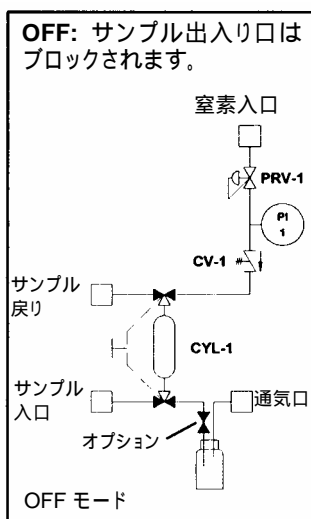
- サンプル・ボトルにサンプルを注ぎ過ぎることがありません。
- 互換性のある固定容量容器とニードル・アッセンブリーによる操作の柔軟性
- オプションのパネ荷重バルブによる二重安全性

セントリ社の固定容量サンプラーFVSを使用すると、固定容量サンプルの代表サンプルの採取を、一人のオペレーターで繰り返し行うことができ、バルブレバーを操作して、多くの機能を果たすことができます。2台のゼロ・デット・ボリューム三方弁は外部ギアボックスから操作でき、レバーひとつでいろいろなバルブ位置から起動することが出来ます。

これにより、安全、簡単で、正確なサンプリングが行えます。他のサンプラーと比較して、サンプリング・バルブの配管をつなぎなおしたり交換せずに、容器のサイズを迅速に交換することが出来ます。

二重安全システムが必要な場合には、オプションのパネ荷重バルブを取り付けます。

FVS サンプラーには、セントリ社の低排出構造のニードル・サンプラーを組み込んだ構造で、1) 隔壁の完全性を向上させるためのノンコア・側面排出構造 (特許); 2) 低デット・ボリューム・サンプリング・バルブ; 3) ニードル/スタブのサイズを変更するための互換性のあるニードル・アッセンブリーが含まれます。



固定容量サンプラーモデル番号

サンプラー シリーズ番号	切り替えバルブ 寸法	入口 / 出口 接続+	標準バルブ	圧力 / 温度
FVS-44	1/4"	1/4"	316SS	1,800 psi, 300°F の時 [124 bar, 148°C の時]
FVS-64	3/8"	3/8"	316SS	1,800 psi, 300°F の時 [124 bar, 148°C の時]
FVS-84	3/8"	1/2"	316SS	1,800 psi, 300°F の時 [124 bar, 148°C の時]

サンプラーモデル番号、オプション

A 注入ニードル(内径)	B 通気ニードル(内径)	C ボトル・タイプ	D ボトル・サイズ
1=0.065"	1=0.065"	B=ボストン・ラウンド	1=2 oz (60 ml)
2=0.083"	2=0.083"	S=スコット	2=4 oz (118 ml)
3=0.110"	3=0.110"	X=特殊	3=8 oz (237 ml)
4=3/16"チューブ・スタブ	4=9/64"オリフィス		4=16 oz (473 ml)
			5=32 oz (946 ml)

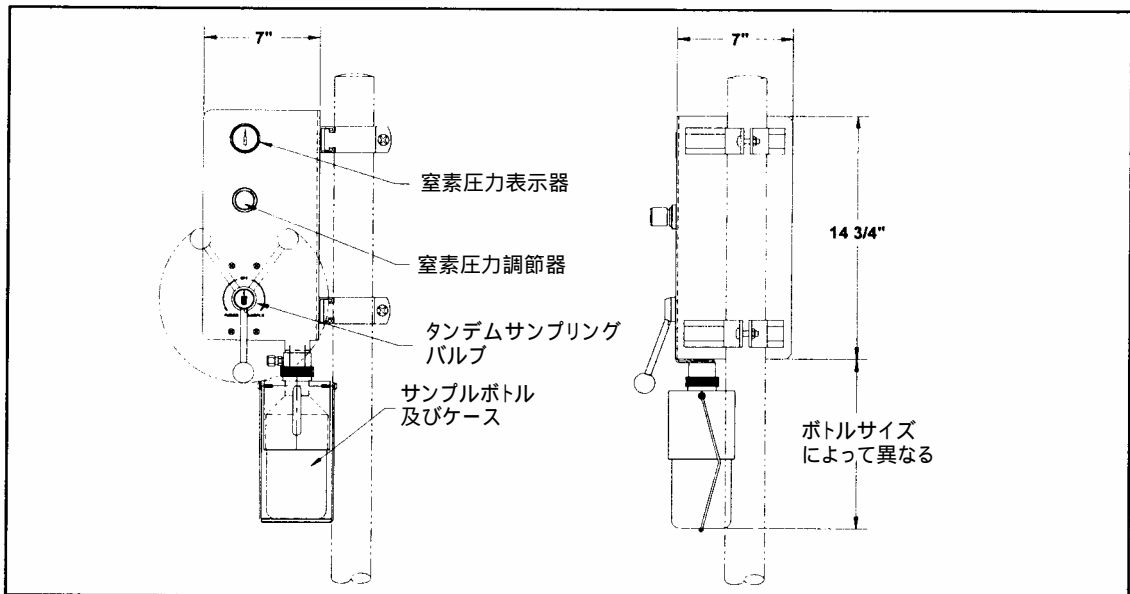
E 隔膜タイプ	F カーボン缶	G 固定容量	H サンプル冷却器*	I バネ復帰ブロックバルブ
TS=テフロン被膜/ シリコン X=特殊	1=無 2=有	シリンダー・サイズ 1=40 ml (1.6 oz) 2=100 ml (3.4 oz) 3=200 ml (6.8 oz) 4=400 ml (13.5 oz) 5=700 ml (23.7 oz)	1=無 2=有	1=無 2=有

+ 標準の接続口は圧縮接続です。その他のオプションについては、工場にご相談ください。

* セントリ社は、サンプル冷却器をユーザーの用途(温度計、サンプル系統り弁、冷却水入口/出口弁を含む)に適したサイズに合わせます。

その他のオプション: PS=パイプ・スタンド(ステンレス鋼)

例: FVS-44-12-B1TS-1111 は、0.065"注入ニードル、3/8"通気ニードル、ボストン・ラウンド、2 オンスボトル及びテフロン・シリコン製隔膜付、カーボン缶なし、40ml 固定容量アッセンブリー付、クーラーなし、バネ復帰ブロックバルブなしの3/8"ステンレス製サンプラー(1/4"圧縮接続口)



SENTRY Equipment Corp.

865 E. Armour Rd.
PO Box 127
Oconomowoc, WI 53066
Phone: 262-567-7256
Fax: 262-567-4523
E-mail:
sales@sentry-equip.com

Website:
www.sentry-equip.com

詳しい資料の請求は下記にお問い合わせください。