



サンプル温度を正確に制御して、蒸気の分析精度を向上させる 10トン空冷式温度制御装置

- 正確な温度制御; 77°F(25°C)の時、 $\pm 1^\circ\text{F}$ (0.5°C)
- 全負荷条件で工場試験・認定

近代的発電プラントでは、水や水蒸気分析器の正確なデータは決定的に重要な意味を持ちます。正確な分析結果を得るには、サンプル温度の厳しい管理は望ましいだけでなく、まさに不可欠です。

Sentry TCU(温度制御装置)は、発電プラントで共通して使用される水の化学的性質に関する独特な条件を満たすため、特別に設計された機械的な冷却システムです。このシステムは $\pm 1^\circ\text{F}$ (0.5°C)の精度で正確に温度コントロールされた冷却水の閉ループを備えています。高効率の冷却器と隣接して使用した場合、流入する流体の流量や温度にかかわらず、すべてのサンプルは正確に 77°F(25°C)に冷却されます。

セントリィ社の高温ガス・バイパス制御システムは違います！この制御システムは、コンプレッサーまわりのエクspansion・バルブから高温ガスを供給し、熱負荷の変動に迅速に回答し、ゼロから全負荷の範囲でサンプル温度を正確に制御します。高温ガス・バイパス制御により、流入するサンプル温度が 77°F(25°C)以下の場合には、サンプル温度制御装置は加熱モードとなります。

Sentry TCU システムは、1~15トンの範囲で予め設計され、配管された、空冷式または水冷式システムです。システム各部分はすべてメンテナンスが容易な配置となっています。Sentry TCU システムは、一定の熱負荷条件で「ならし」運転されます。重要なパラメータが測定され、将来に備えて記録されます。承認済みのテストデータは、ご要望に応じ、利用することができます。

仕様

冷却システム

- 冷媒は全量工場で充填 - 19 lbs (8.6 kg) HCFC-22 (R-22)
- 油レベルゲージ付気密スクロール・コンプレッサー
- コンプレッサー吸込み、吐出側圧力計
- デュアル圧力(高低)制御スイッチ
- 銅ろうづけ 316L ステンレス鋼製蒸発器
- 銅チューブ及び無コーティング・アルミフィン出口側空冷式縦型凝縮器、3/4 馬力ファン・モーターx2 台、直径 22 インチのファン・ブレード
- ファンコントロール(入切)用圧力スイッチ
- 密封式乾燥剤コアフィルター・ドライヤー
- 湿度及び液相表示器
- 内的には平衡式、外的には可変式温度自動調節エクспанション・バルブ
- 精度 $\pm 1^{\circ}\text{F}(0.5^{\circ}\text{C})$ で冷水の温度調節を行うための高温ガス・バイパス電磁弁
- クランクケース圧力調整弁

- ポンプ吐出側圧力計
- 内蔵ストレーナー付可変式補給水減圧弁
- 安全弁、逃がし圧 100psig (7.0 kg/cm 2G)に設定
- 流れが途切れた場合、ポンプやコンプレッサーを保護するためのフロー・スイッチ

電気システム

- IP 65/NEMA 4X 本体カバー、取り外し検知スイッチ付
- 460V/3P/60Hz 入力電源
- 内部過負荷リレー、クランクケース・ヒーター付コンプレッサー
- ファン制御リレー付空冷式凝縮器
- 「ポンプのみ」、「OFF」、「運転」、及び「遠隔/自動」モード切替スイッチ
- デジタル冷水温度表示器付、マイクロプロセッサ・ベースの調節式 PID 温度制御
- 「電源 ON」、「ポンプ ON/OFF」、「コンプレッサー ON/OFF」、及び警報用各表示ランプ
- 「加熱」、「流れ喪失」警報用ドライ接続

冷水システム

- 5馬力 TEFC モーターと密結合渦巻ポンプ、最大吐出量 85GPM (322LPM)、全揚程 95ft (29.0m)

オプション(別途購入)

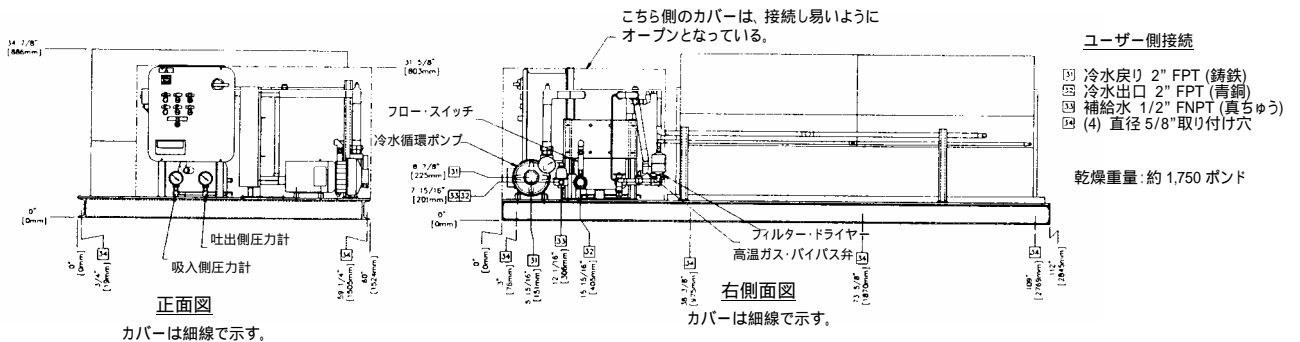
- 4-20mA 冷水温度再伝送

空冷式システム仕様

型式	冷却能力 BTU/H (kW)			加熱能力 BTU/H (kW)	冷水流量 GPM (LPM)	電力 kVA
	外気温度					
	85°F (29°C)	95°F (35°C)	105°F (41°C)			
S10A	133,200 (39.0)	124,000 (36.3)	115,900 (33.9)	40,000 (11.7)	85 (322)	19.7

GPM: ガロン/分、LPM: リットル/分

外気温が 105°F(41°C)以上の場合には、工場にご相談ください。



SENTRY Equipment Corp.
865 E. Armour Rd.
PO Box 127
Oconomowoc, WI 53066 USA
Phone: 262-567-7256
Fax: 262-567-4523
E-mail:
sales@sentry-equip.com

Website:
www.sentry-equip.com



詳しい資料の請求は下記にお問い合わせください。